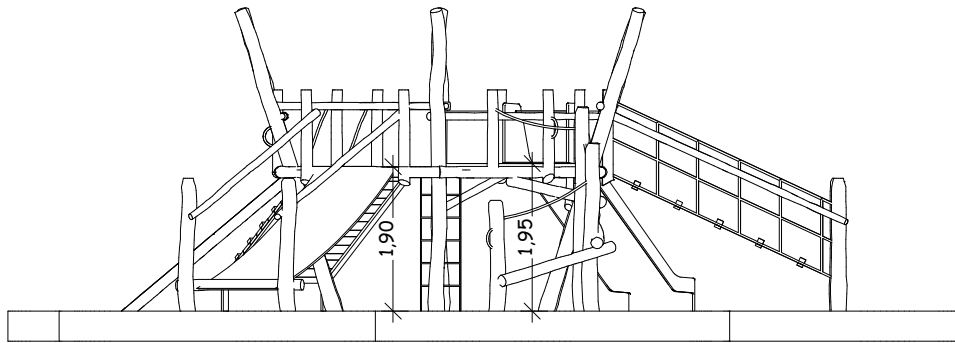
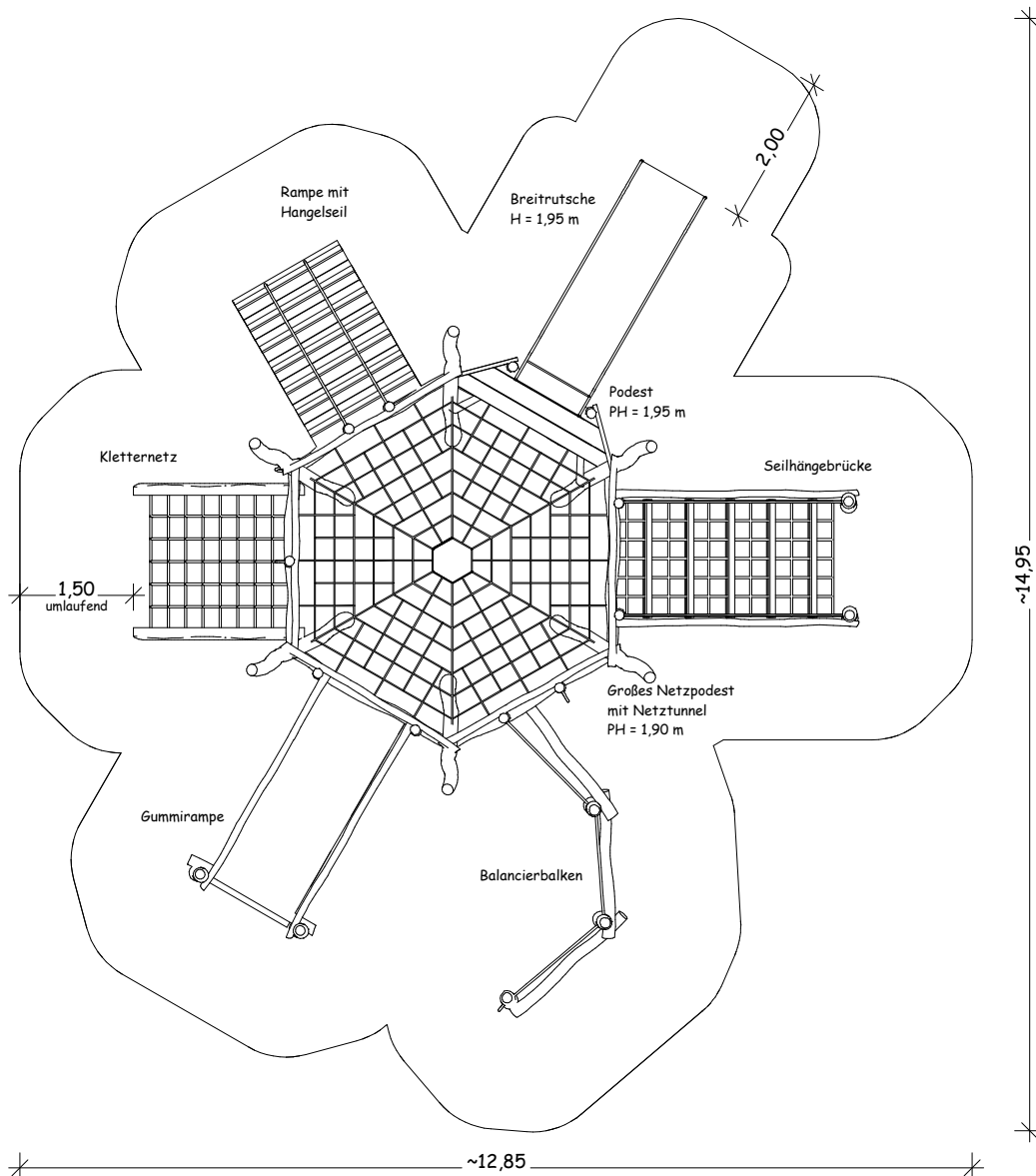


Ansicht



Draufsicht



Maßstab:	1 : 100	Format:	DIN A4	Blatt:	1 / 2
----------	---------	---------	--------	--------	-------

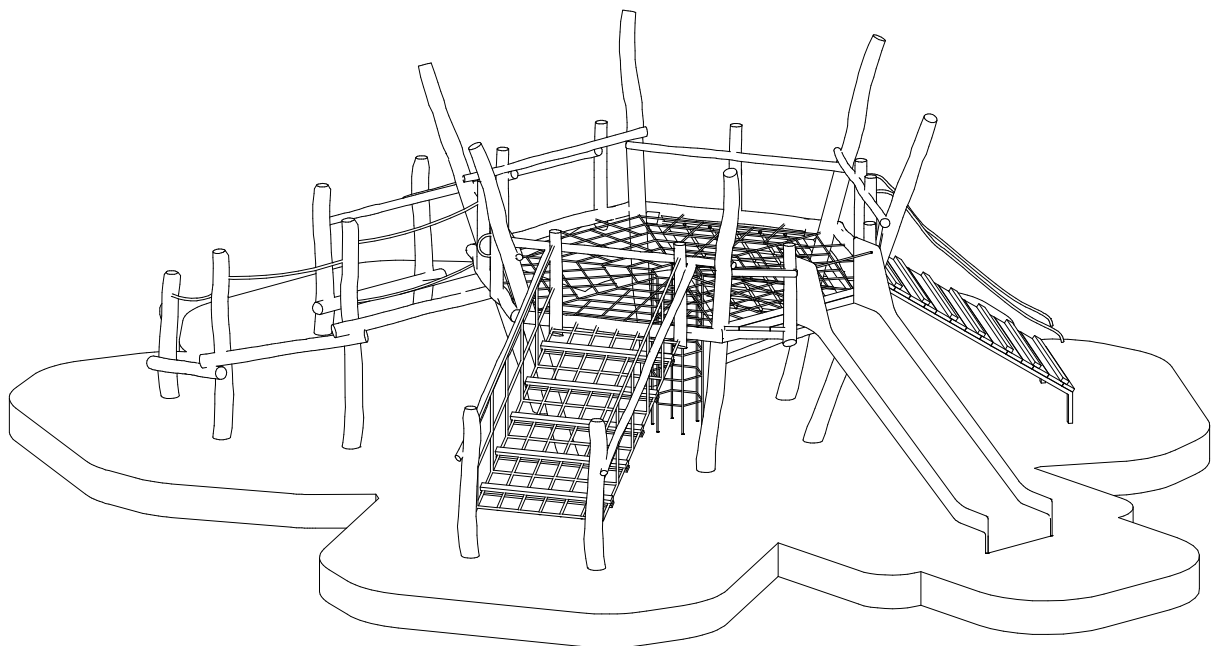
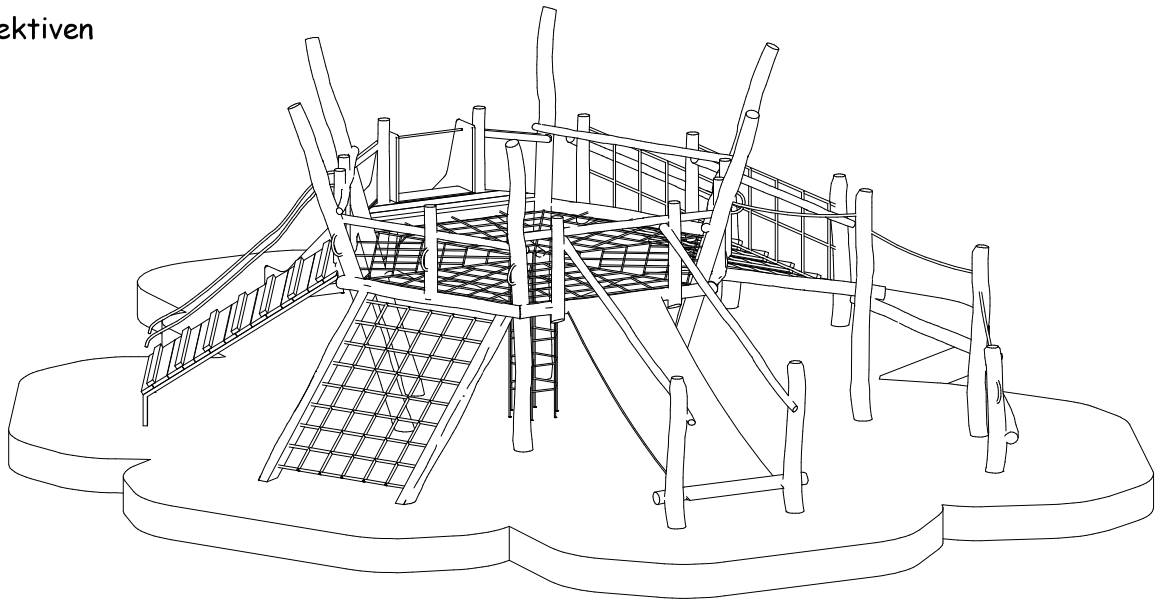
**Standard-Katalog**  
**Seite 149**

**Art.-Nr.: 12.03.05 - Tummelplatz**

	Datum	Name
Bearb.	22.09.2021	W.Unbehaun
angewandte Normen	DIN EN 1176 - 1 : 2017	
	DIN EN 1176 - 3 : 2017	
	-	

Bei allen Maßen handelt es sich um ca. Maße, die im Endprodukt geringfügig abweichen können, da wir mit naturgewachsenen Eichenhölzern arbeiten.

Perspektiven



Maßstab:	-	Format:	DIN A4	Blatt:	2 / 2
----------	---	---------	--------	--------	-------

**Standard-Katalog**  
**Seite 149**

**Art.-Nr.: 12.03.05 - Tummelplatz**

	Datum	Name
Bearb.	22.09.2021	W.Unbehaun
angewandte Normen	DIN EN 1176 - 1 : 2017	
	DIN EN 1176 - 3 : 2017	
	-	

Bei allen Maßen handelt es sich um ca. Maße, die im Endprodukt geringfügig abweichen können, da wir mit naturgewachsenen Eichenhölzern arbeiten.